

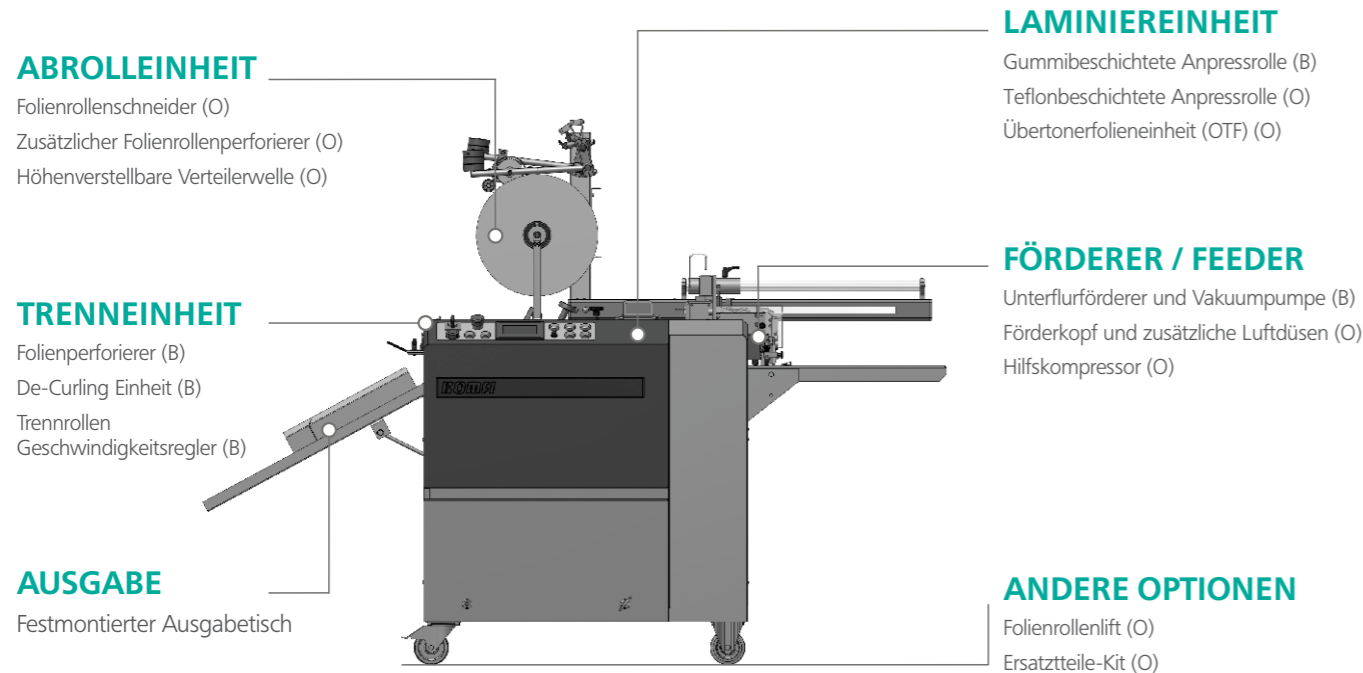
AMIGA 36

LAMINIERMASCHINE

AUF DIGITALDRUCK
ABGESTIMMT

KONFIGURATIONSSCHEMA

B = Basis O = Optional



BASIS KONFIGURATION

- Untertflurförderer mit der Möglichkeit der kontinuierlichen Bogenförderung + Vakuumpumpe
- Automatische Bogenüberlappungskontrolle
- Bogenförderkontrolle
- Infrarot beheizte und SPS kontrollierte Zylinderheizung
- Übertemperaturschutz
- Gummibeschichtete Anpresswalze
- Automatische Luftdruckkontrolle
- Kombinierte De-Curling Einheit (Kante und Welle)
- Eingebauter Folienperforator zur Bogentrennung
- Elektronisch überwachte Trenneinheit
- Bogentrennüberwachung durch Sensor
- Festmontierter Ausgabebereich



OPTIONAL

- Übertonerfolieneinheit (OTF)
- Teflonbeschichtete Anpressrolle (anstelle Gummirolle)
- Förderkopf und zusätzliche Luftdüsen
- Hilfskompressor
- Folienrollenschneider
- Halterung für Folienrollenschneider/Perforator
- Höhenverstellbare Verteilerwelle
- Ersatzteile-Kit
- Folienrollenlift (bis max. 80 Kg.)

spot-tech medien ag | Grossmattstrasse 12 | CH-8964 Rudolfstetten
T +41 56 631 14 54 | F +41 56 631 16 20 | info@spot-tech.ch
www.spot-tech.ch | www.speisekarten-mappen.ch | www.spot-key.ch

AUTHORIZED SALES REPRESENTATIVE OF KOMFI PRINT FINISHING PRODUCTS

AMIGA 36 KOMFI

DIE AMIGA 36 VEREINT EINE KOMPAKTE BAUWEISE UND EINFACHE BEDIENUNG.

Im 36er Format verarbeitet sie sowohl Offset, wie auch Digital erstellte Drucksachen. Es kann zwischen einem Unterflur - oder dem automatischen Stapelanleger gewählt werden.

Beidseitiges Folienkaschieren ermöglicht die Amiga (Amiga Double) mit dem Unterfluranleger und bei vorheriger Bestellung ab Werk.

Serienmässig sind Komfi Amiga Laminiermaschinen mit einer Bogentrennung und einer Anti-Curling Einrichtung ausgestattet. Das automatische Bogenerkennungs- und Überlappungssystem sorgt für eine fehlerfreie Zuführung der Bögen.



HIGHLIGHTS AMIGA 36

» auf der Rückseite finden Sie alle Spezifikationen



PAPIERFORMAT
360 x 520 mm
360 x 700 mm



GESCHWINDIGKEIT
20 m/min
15 m/min



FEEDER
Unterflurförderer
Förderkopf



WÄRME
IR



INPUT
Digital + Offset



STEUERUNG
Touch Screen



GRAMMATUR
115 – 600
115 – 350



POWER
1 x 230V /16A



**EXTERN BENÖTIGTE
DRUCKLUFT**
6 bar, 6l/min
97l/min

SPEZIFIKATIONEN

KOMFI Amiga 36

Spezifikationen	Amiga 36 + Unterflurförderer	Amiga 36 + Förderkopf
Papierformat:	200 x 200 mm (min.) 360 x 520 mm (max.)	200 x 200 mm (min.) 360 x 700 mm (max.)
Grammatur:	115 – 350 gm ²	115 – 600 gm ²
Max. Geschwindigkeit:	15 m/Minute	20 m/Minute
Folienstärken:	24-50 µm	24-50 µm
Stapelhöhe:	30 mm	40 mm
Bogenüberlappung:	±1,5 mm	±1 mm
Aufwärmzeit:	25-100°C / 3,5 Minuten	25-100°C / 3,5 Minuten
Druckluft:	Min. 6 bar	Min. 6 bar
Druckluftverbrauch:	6 l/min	97 l/min
Max. Druckkraft:	12,8 kN	12,8 kN
Folien:	OPP, PET, Nylon, Metall-Transfer	OPP, PET, Nylon, Metall-Transfer
Stromversorgung	3,8 kVA; 3 x 400 V AC, 50 Hz /16A	4,3 kVA; 3 x 400 V AC, 50/60 Hz/16A
Abmessung inkl. Tisch: (L x B x H)	1850 x 890 x 150 mm	1900 x 790 x 1500 mm
Gewicht:	292 Kg	290 Kg
Empfohlene Maschinenkapazität:	100 000 Bogen / Monat	100 000 Bogen / Monat